



Características



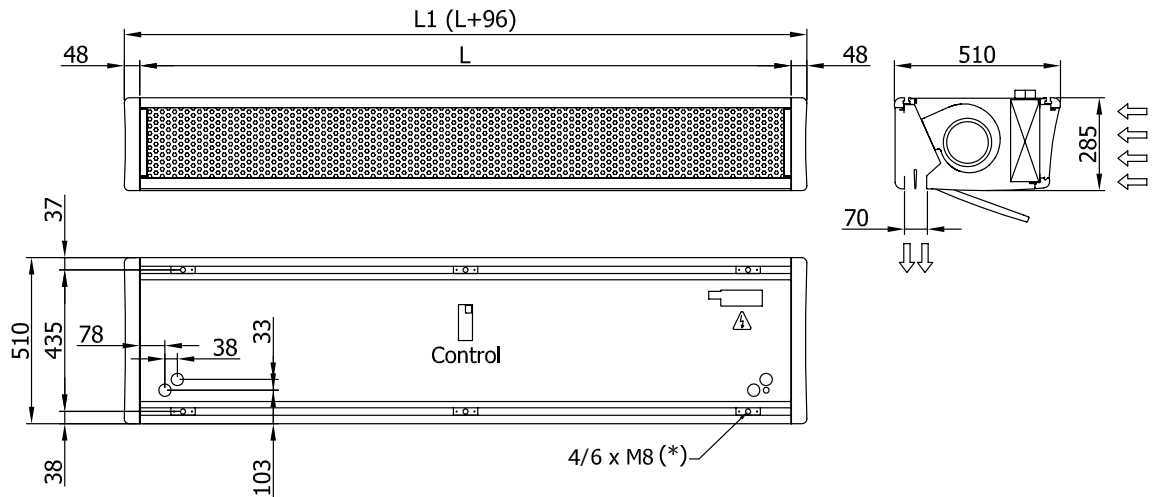
- Bastidor de perfiles de aluminio y paneles de acero electrozincado, acabado con pintura epoxi-poliéster de color blanco RAL9016 o gris RAL9006 como estándares. Otros colores disponibles bajo demanda.
- Ventiladores centrífugos de doble aspiración con motores de rotor externo, protegidos por termocontacto con selección de 5 velocidades. Nivel sonoro muy bajo.
- Rejilla frontal de absorción microperforada con funciones de filtro regenerable de fácil servicio. No necesita prefiltro.
- Los modelos "P" incorporan baterías de agua caliente 80/60°C o 60/40°C. Los modelos "E" incorporan batería eléctrica de tres etapas, contactores de potencia incluidos. Los modelos "A" son sin calefacción, sólo aire.
- Difusor lineal con lamas de aluminio anodizado tipo airfoil. Ángulo de descarga regulable de 0° a 15° de inclinación en ambas direcciones.
- Caja de control y mando a distancia IR incluidos. Cable telefónico de 7 m con conectores RJ45 (Plug & Play). Opcional: Interface para conectar a BMS, PLC...

Especificaciones

Modelo	Caudal m3/h	Potencia calorífica agua 80/60°C kW	Pérdida presión agua 80/60°C Pa	Conexiones agua 80/60°C	Potencia calorífica agua 60/40°C kW	Pérdida presión agua 60/40°C Pa	Conexiones agua 60/40°C	Potencia calorífica resistencias 3x400V-50Hz kW	Potencia ventilador 230V-50Hz kW	Intensidad ventilador 230V-50Hz A	Nivel sonoro (5 m) dB(A)	Peso kg
DS 1000 P	1250	8,53	560	2x3/4"	6,85	2780	2x3/4"	-	0,372	1,68	53	41
DS 1000 E	1300	-	-	-	-	-	-	3/6/9	0,372	1,68	53	43
DS 1000 A	1300	-	-	-	-	-	-	-	0,372	1,68	53	36
DS 1500 P	1875	12,92	500	2x3/4"	10,80	4250	2x3/4"	-	0,558	2,52	54	61
DS 1500 E	1950	-	-	-	-	-	-	4/8/12	0,558	2,52	54	65
DS 1500 A	1950	-	-	-	-	-	-	-	0,558	2,52	54	53
DS 2000 P	2500	18,11	1270	2x3/4"	14,46	3110	2x3/4"	-	0,744	3,36	55	77
DS 2000 E	2600	-	-	-	-	-	-	6/12/18	0,744	3,36	55	84
DS 2000 A	2600	-	-	-	-	-	-	-	0,744	3,36	55	66
DS 2500 P	3125	23,13	2530	2x3/4"	18,10	2600	2x3/4"	-	0,930	4,20	56	84
DS 2500 E	3250	-	-	-	-	-	-	6/12/18	0,930	4,20	56	91
DS 2500 A	3250	-	-	-	-	-	-	-	0,930	4,20	56	71
DM 1000 P	1800	10,27	850	2x3/4"	8,72	4250	2x3/4"	-	0,510	2,22	54	41
DM 1000 E	1850	-	-	-	-	-	-	3/6/9	0,510	2,22	54	43
DM 1000 A	1850	-	-	-	-	-	-	-	0,510	2,22	54	36
DM 1500 P	2700	16,98	750	2x3/4"	13,86	6690	2x3/4"	-	0,765	3,33	55	61
DM 1500 E	2775	-	-	-	-	-	-	4/8/12	0,765	3,33	55	65
DM 1500 A	2775	-	-	-	-	-	-	-	0,765	3,33	55	53
DM 2000 P	3600	23,60	1950	2x3/4"	18,58	4870	2x3/4"	-	1,020	4,44	56	77
DM 2000 E	3700	-	-	-	-	-	-	6/12/18	1,020	4,44	56	84
DM 2000 A	3700	-	-	-	-	-	-	-	1,020	4,44	56	66
DM 2500 P	4500	29,16	3860	2x3/4"	23,18	4030	2x3/4"	-	1,275	5,55	57	84
DM 2500 E	4625	-	-	-	-	-	-	6/12/18	1,275	5,55	57	81
DM 2500 A	4625	-	-	-	-	-	-	-	1,275	5,55	57	91
DG 1000 P	2700	13,10	1300	2x3/4"	11,31	6830	2x3/4"	-	0,765	3,33	55	46
DG 1000 E	2775	-	-	-	-	-	-	5/10/15	0,765	3,33	55	48
DG 1000 A	2775	-	-	-	-	-	-	-	0,765	3,33	55	40
DG 1500 P	3600	20,30	1050	2x3/4"	16,72	9410	2x3/4"	-	1,020	4,44	56	67
DG 1500 E	3700	-	-	-	-	-	-	7,5/15/22,5	1,020	4,44	56	71
DG 1500 A	3700	-	-	-	-	-	-	-	1,020	4,44	56	58
DG 2000 P	5400	30,40	3320	2x3/4"	24,18	7860	2x3/4"	-	1,530	6,66	57	87
DG 2000 E	5550	-	-	-	-	-	-	10/20/30	1,530	6,66	57	94
DG 2000 A	5550	-	-	-	-	-	-	-	1,530	6,66	57	76
DG 2500 P	6300	36,00	5680	2x3/4"	28,90	6000	2x3/4"	-	1,785	7,77	58	92
DG 2500 E	6475	-	-	-	-	-	-	10/20/30	1,785	7,77	58	101
DG 2500 A	6475	-	-	-	-	-	-	-	1,785	7,77	58	81



Dimensiones



	L	L1
Deco 1000	1000	1096
Deco 1500	1500	1596
Deco 2000	2000	2096
Deco 2500	2500	2596

Detalles



Unión de dos cortinas



(*) Puntos de fijación deslizantes en railes

Acabado en diferentes colores

